

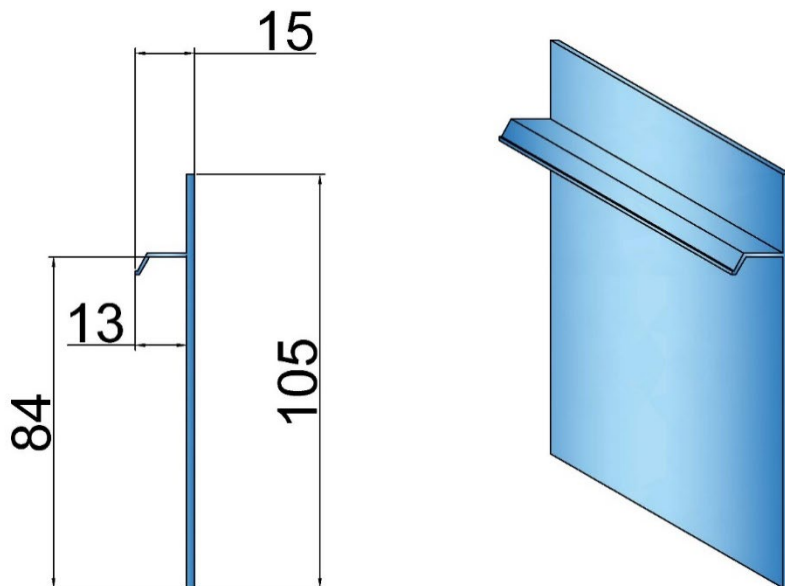
Рекомендовано Технологической и Монтажной службами

## Инструкция по монтажу напольного плинтуса «скрытого монтажа»

Скрытая система представляет собой алюминиевый профиль, который монтируется к бетонной, кирпичной и гипсокартоновой стене. На профиль устанавливают плинтус из МДФ толщиной 12 мм, так что плоскость его находится в одной плоскости с декоративной отделкой стен.

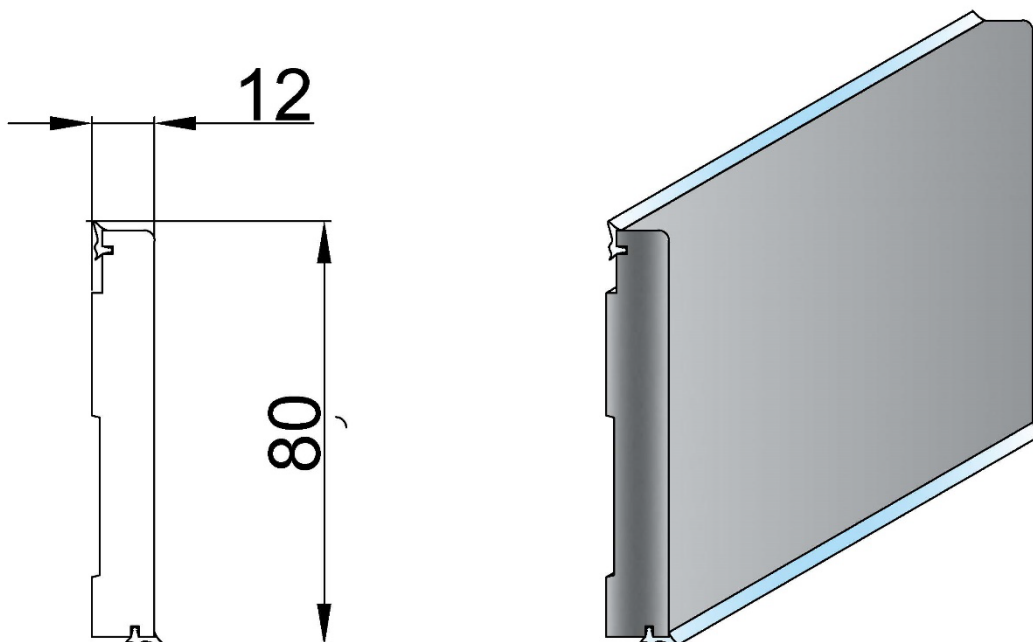
**Примечание:** напольный плинтус скрытого монтажа устанавливается с полотнами со скрытым алюминиевым коробом «Невидимка», раздвижные полотна (без обрамления), полотна системы Пенал (под отделку), полотна системы Invizible.

Элемент металлического профиля под плинтус скрытого монтажа



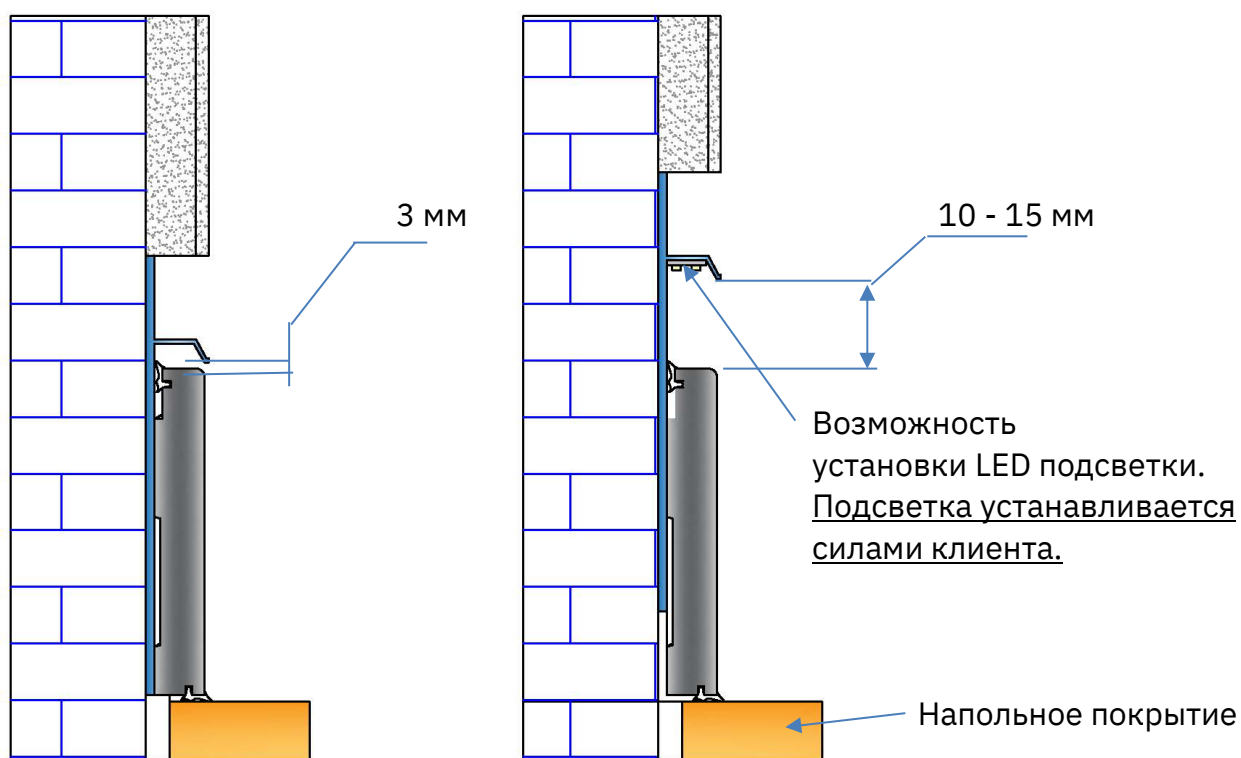
Стандартная длина металлического профиля - **2700 мм.**

Плинтус из МДФ 12 мм. для скрытого монтажа



Стандартная длина плинтуса из МДФ - **2400 мм.**

### Варианты установки



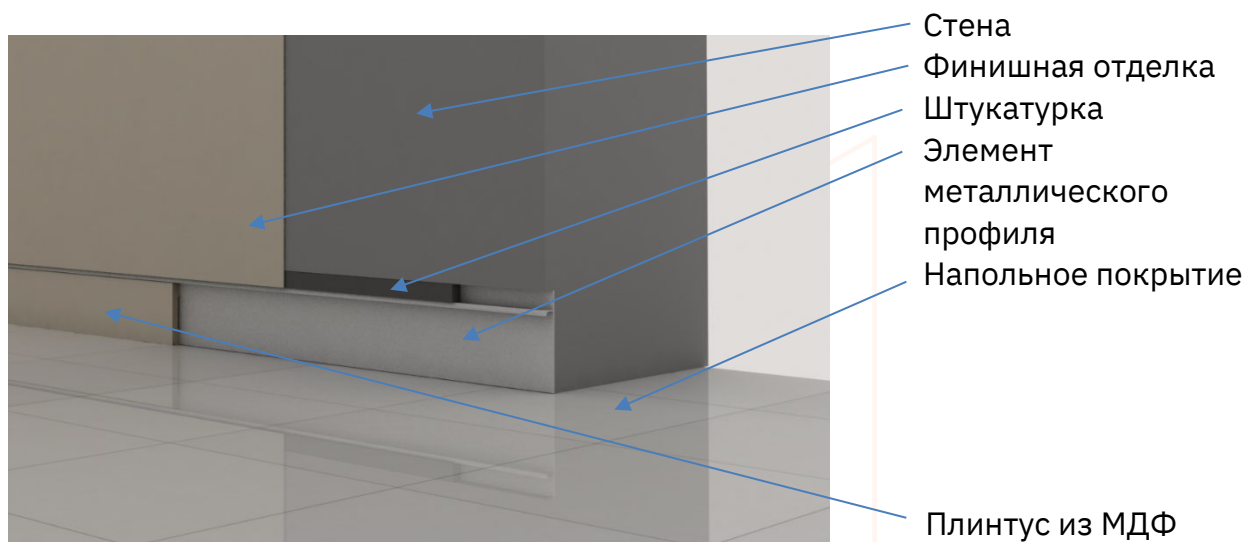
Элемент металлического профиля монтируют на стадии черновой отделки, до финишного покрытия стен, на высоту предполагаемого напольного покрытия или после укладки напольного покрытия.

Кривизна полов не допускается (максимальный перепад может составлять 2 мм на 1 м).

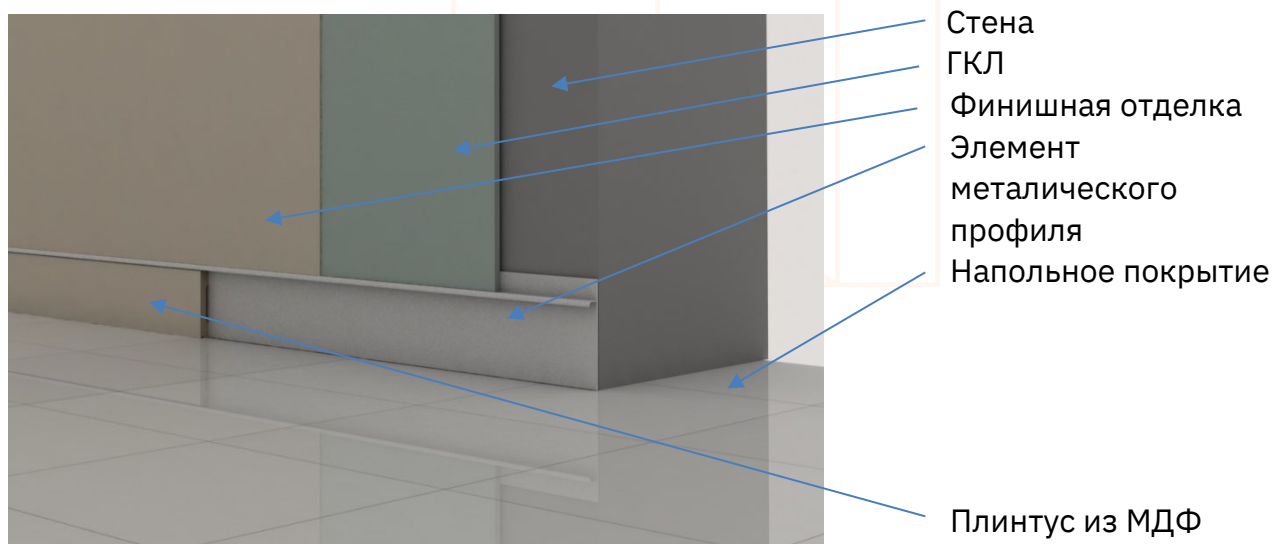
Крепление металлического профиля осуществляется при помощи саморезов. Затем стена обшивается гипсокартоном или покрывается штукатуркой так, чтобы вывести поверхность в один уровень с краем металлического профиля.

Плинтус из МДФ устанавливается в металлический профиль после отделки стен и монтажа полотен системы «невидимка». Крепление плинтуса к металлическому профилю осуществляется при помощи клея «жидкие гвозди», точно, чтобы при необходимости была возможность демонтажа.

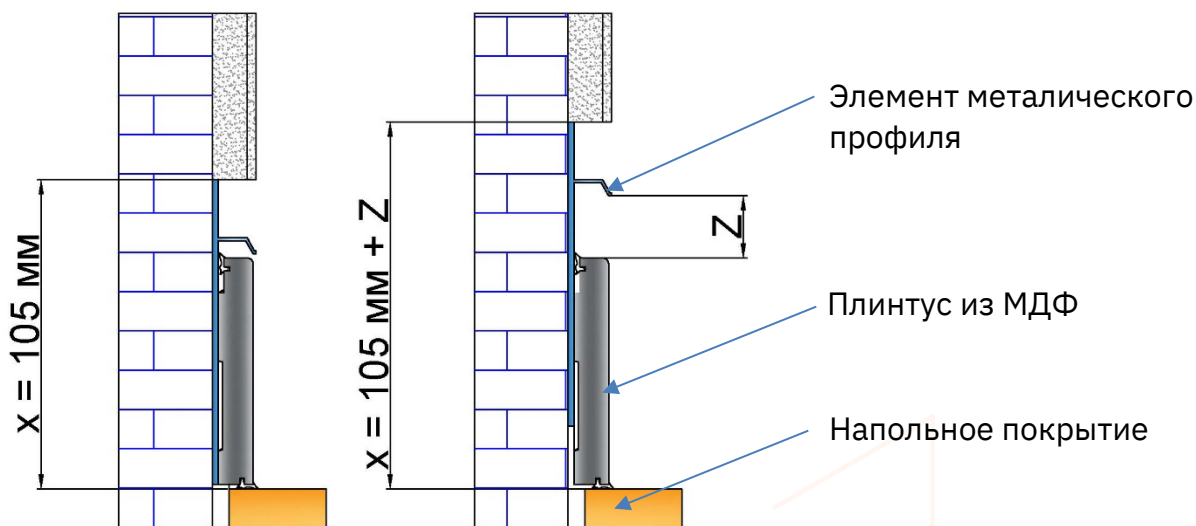
#### Вариант монтажа профиля в подготовленной нише



#### Вариант монтажа профиля к существующей стене



## Разметка стены для установки Элемента металлического профиля под плинтус



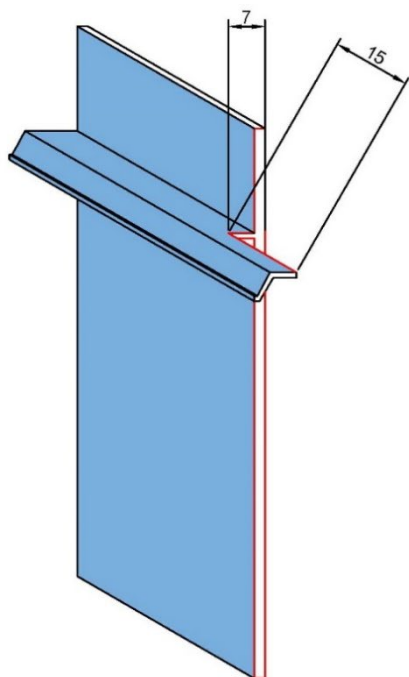
Размер «X» равный 105 мм от лицевой поверхности напольного покрытия до верхнего края Элемента металлического профиля под плинтус, это обеспечит свободный монтаж плинтуса без образования лишних зазоров. При иных вариантах монтажа расчет производится по формуле, указанной на схеме.

### Монтаж Элемента металлического профиля к коробу полотен «Невидимка»

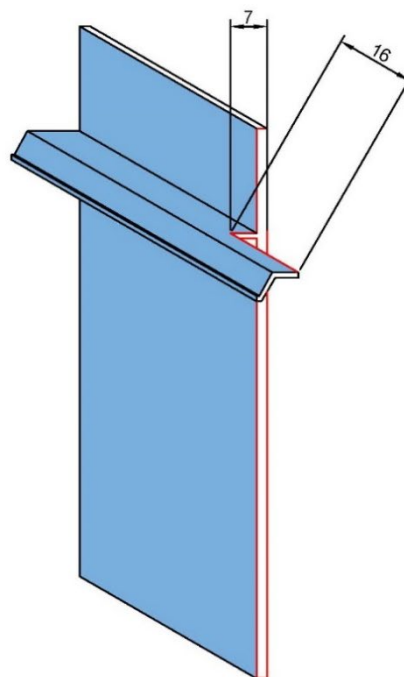
Для обеспечения примыкания Элемента металлического профиля к коробам полотен «невидимок» без зазоров, необходимы:

#### 1. Доработка металлического профиля согласно схемы.

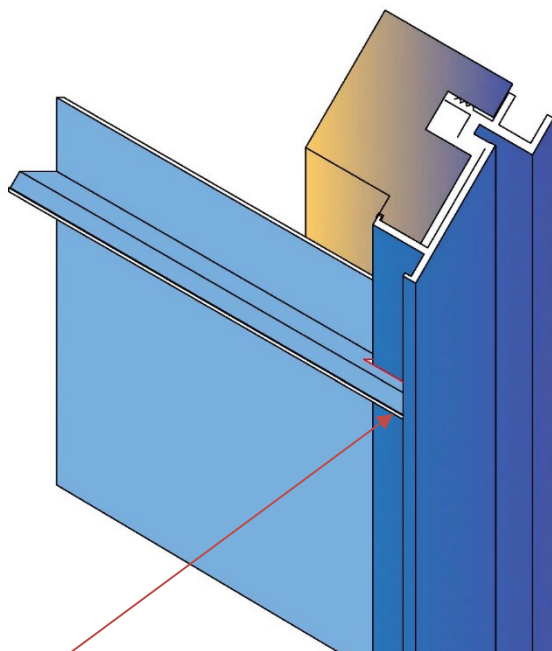
Для профиля «прямого открывания»



Для профиля «обратного открывания»



## Сопряжение Элемента металлического профиля и алюминиевого короба полотен «невидимка»

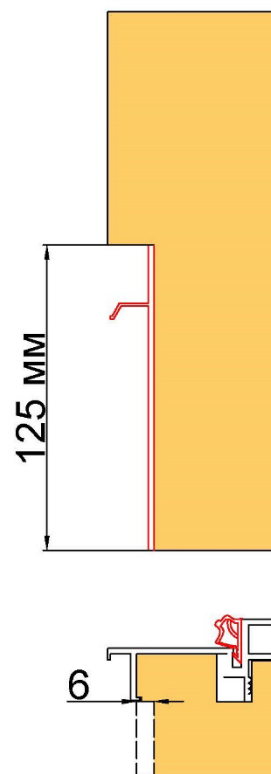


При этом «носик» Элемента металлического профиля под установку плинтуса и край алюминиевого короба для полотен системы «невидимка» будут заподлицо.

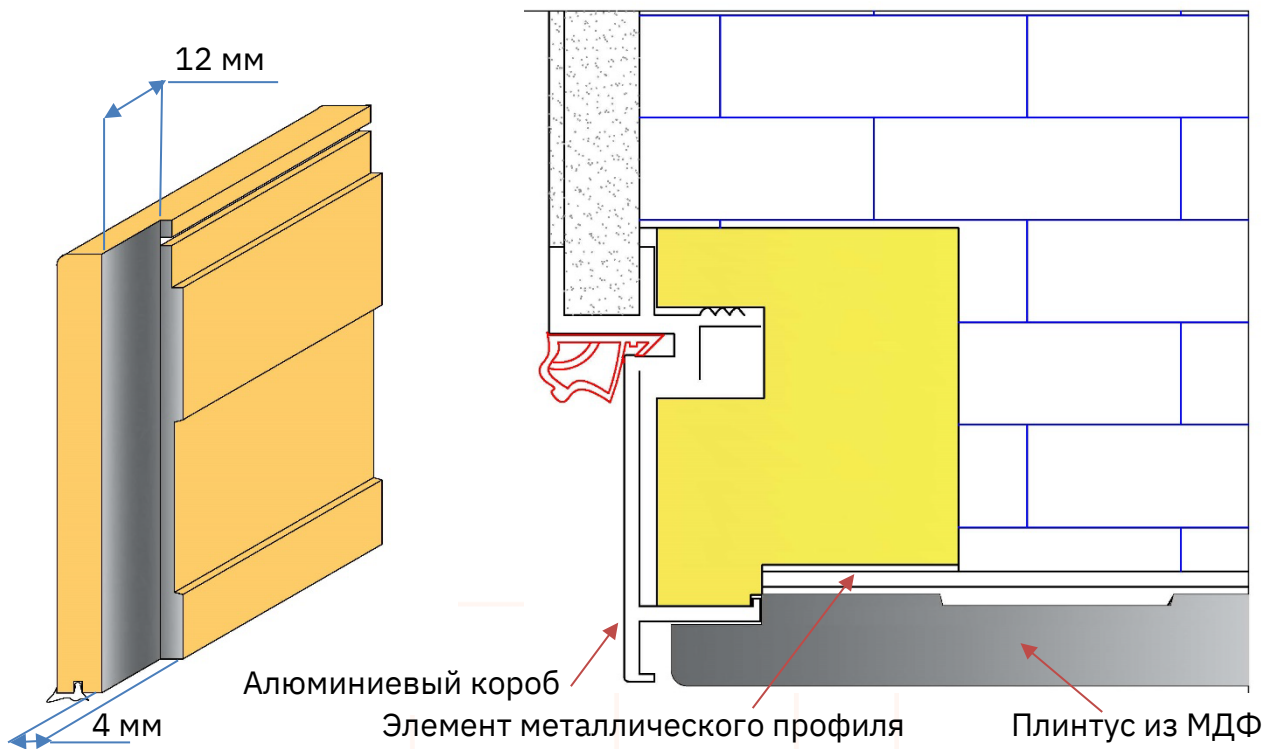
### 2. Доработка нижней части МДФ-вставки профиля короба полотен «невидимка».

Доработку производить согласно схемы:

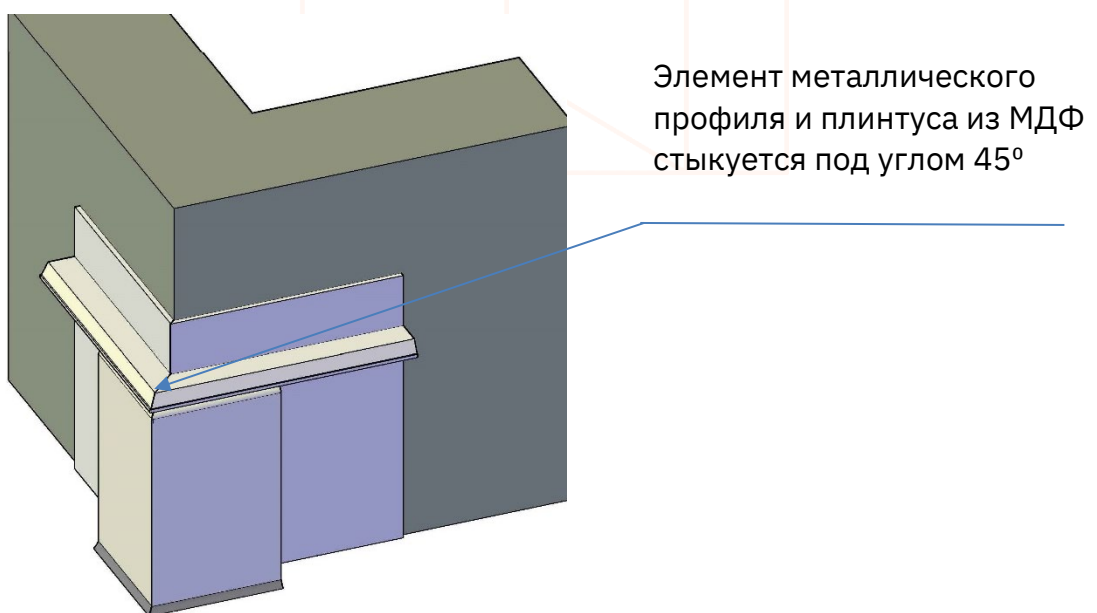
В нижнем торце короба произвести фрезеровку МДФ, глубина 6мм длина не менее 125 мм, как показано на схеме.



3. Для примыкания плинтуса из МДФ к алюминиевому коробу полотна, необходимо сделать вырез в торце плинтуса согласно схеме.



**Сопряжение Элемента металлического профиля и плинтуса из МДФ в углах помещения**



На внутренних и на внешних углах стыковка производится аналогично, согласно схемы. Элемент металлического профиля заусовывается под углом  $45^\circ$  с двух сторон и крепится к стене, плинтус из МДФ так же заусовывается под углом  $45^\circ$  и крепится к элементу металлического профиля.

